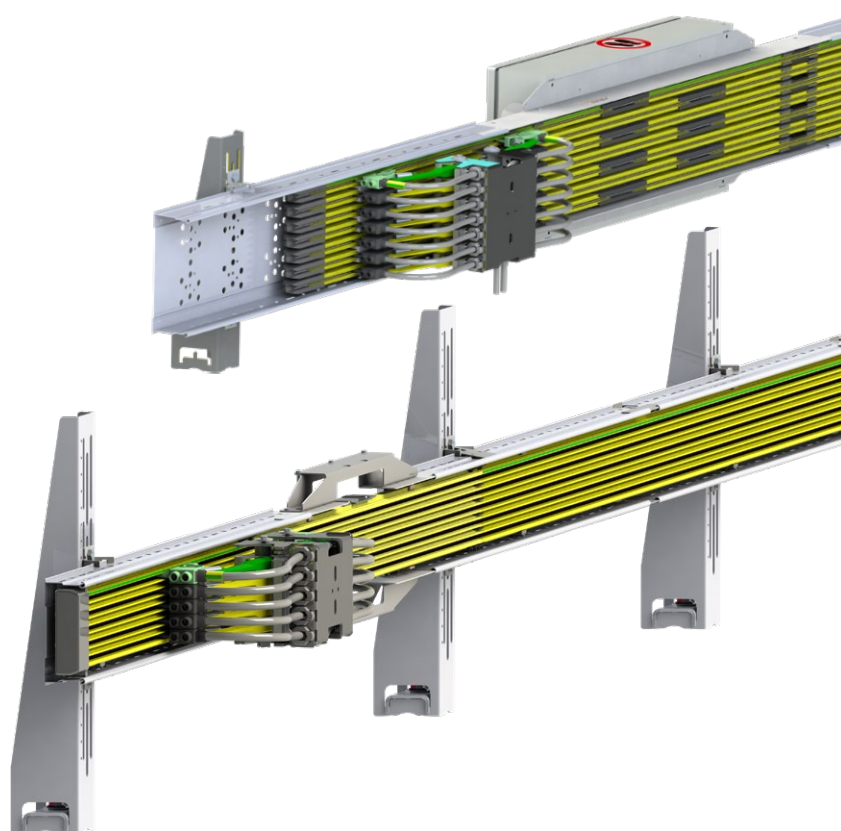


# ProShellサポートプロファイル AS/RSおよび移動車両用

コンダクターレールシステムSinglePowerLine 0812およびMultiLine 0831用のプログラム補足



**CONDUCTIX**  
wampfler



# 目次

システム説明	4
システムの長所	6
技術データ	7
モジュール式コンセプト	7
基本モジュール	8
ProShellベーシックモジュールSinglePowerLine 0812	8
ProShellベーシックモジュールMultiLine 0831	9
拡張モジュール	9
レールブラケット	10
プロファイルファスナー	11
スロット付きフロアアップライト	12
コレクタ	14
コレクタSinglePowerLine 0812	14
コレクタMultiLine 0831	15
位置決めシステム	16
付属品	17
スペアパーツ	18
ツール	19
システム設置図面	20
システム設置図面ーコンダクターレールシステムSinglePowerLine 0812を備えたProShell	20
システム設置図面ーコンダクターレールシステムMultiLine 0831を備えたProShell	21
プロファイルバリエーション	22
FAQ	23
コンダクターレールシステムープログラムの概要	24

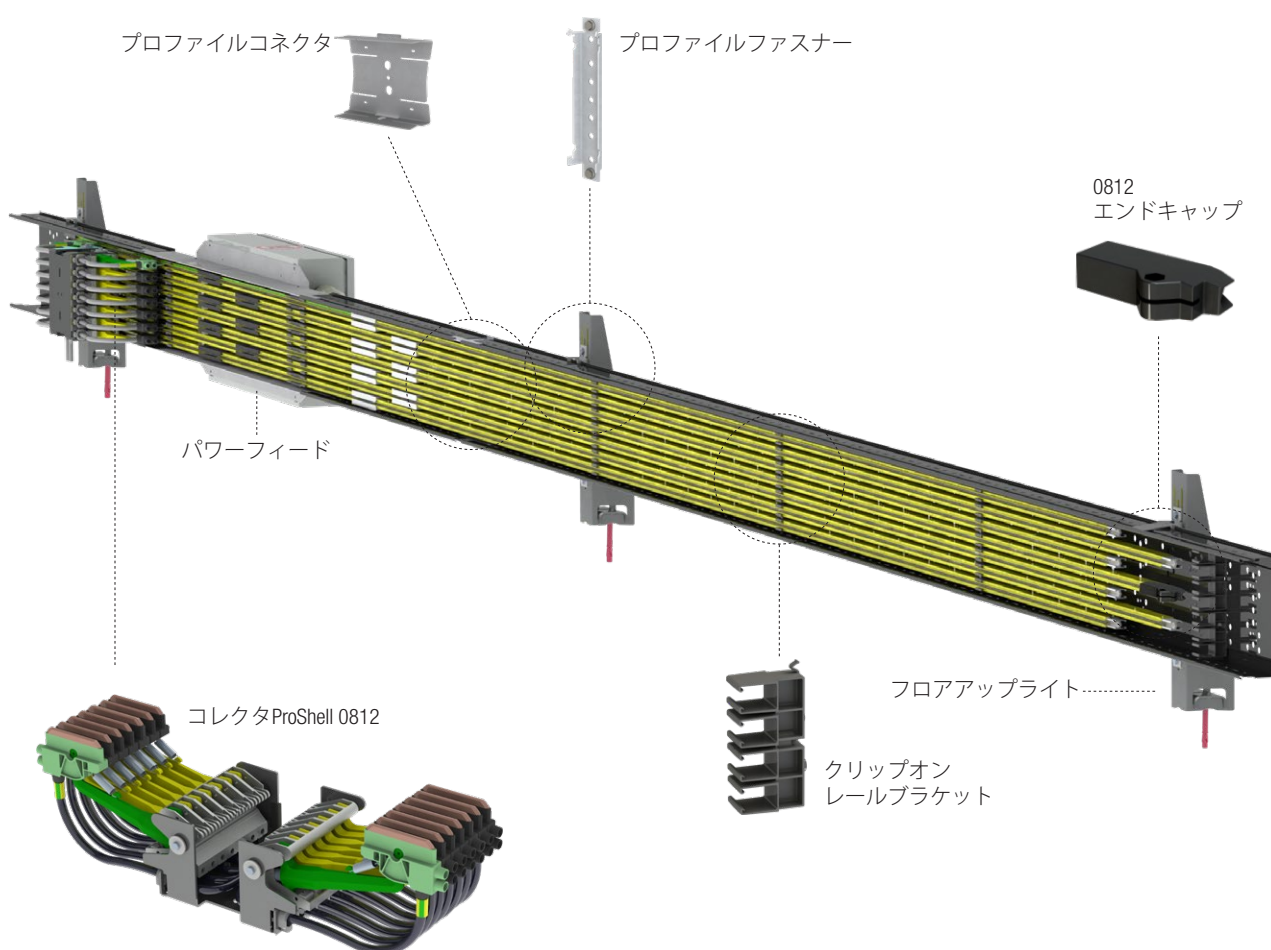
# ProShellサポートプロファイル

## システム説明

ProShellサポートプロファイルは、コンダクターレールシステムSinglePowerLine 0812およびMultiLine 0831の下部構造として設計されており、自動化された保管・検索システム、移動車両、および同様のアプリケーションに電力を供給するものです。

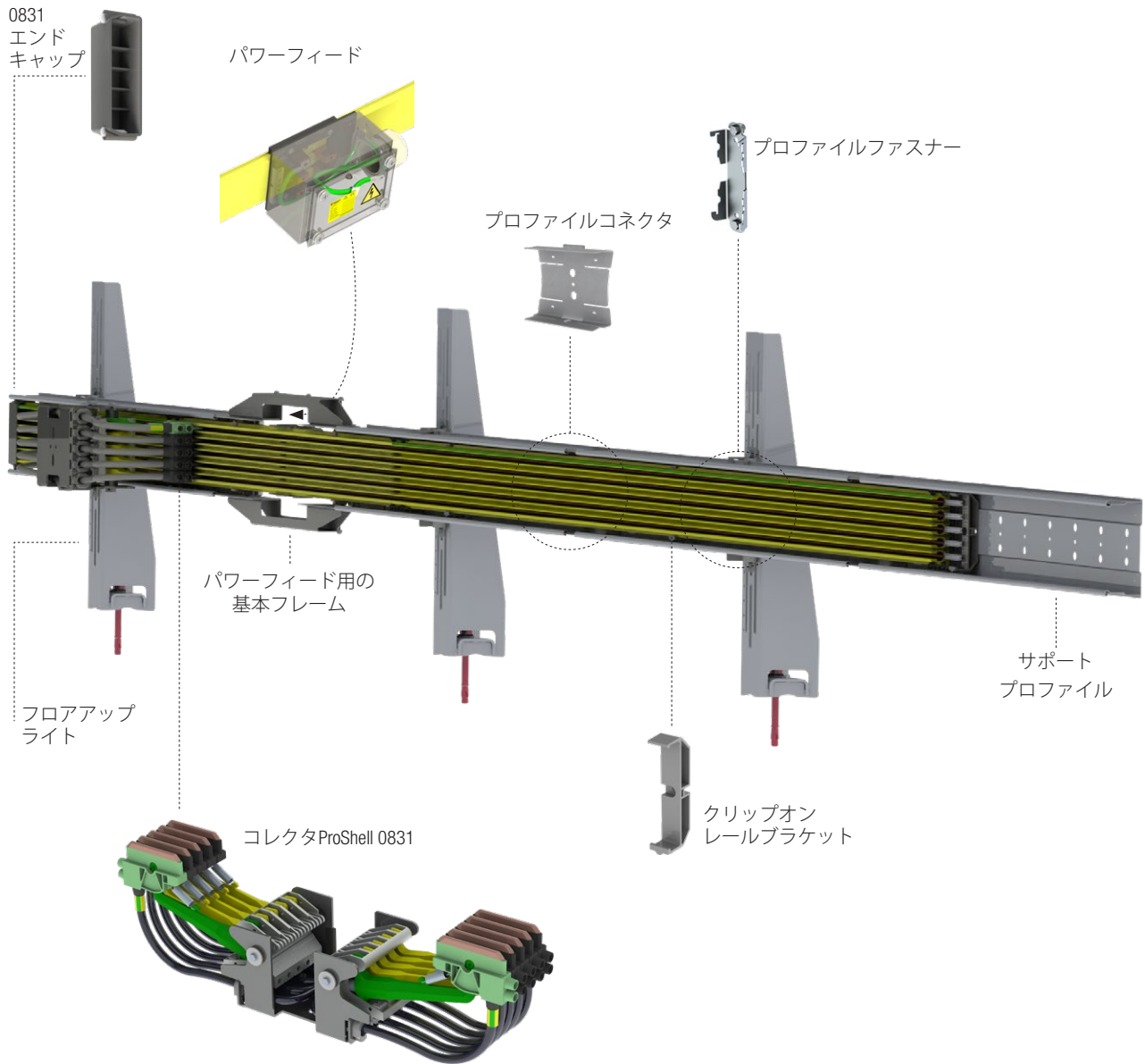
ProShellは、モジュール式の迅速組立システムであり、コンダクターレールを倉庫内や直線軌道レイアウトを有するロジスティクスアプリケーションに迅速かつ安全に統合することができるようにします。レールシステムをシェルフアップライトまたはフロア取り付けブラケットに簡単に接続させるためのコンポーネントが含まれています。コンポーネントは、サポートプロファイル、プロファイルコネクタ、プロファイルファスナー、コンダクターレールが収まるクリップオンレールブラケット、ならびにオプションのスロット付きフロアアップライトです。

## コンダクターレールプログラムSinglePowerLine 0812を備えたProShell



# ProShellサポートプロファイル

コンダクターレールプログラムMultiLine 0831を備えたProShell



# ProShellサポートプロファイル

## 賢い組み立てソリューション

サポートプロファイルシステムは、コンダクターレールを保護するもので、それによって倉庫内や直線軌道レイアウトを有するロジスティクスアプリケーションに簡単に統合できるようになります。

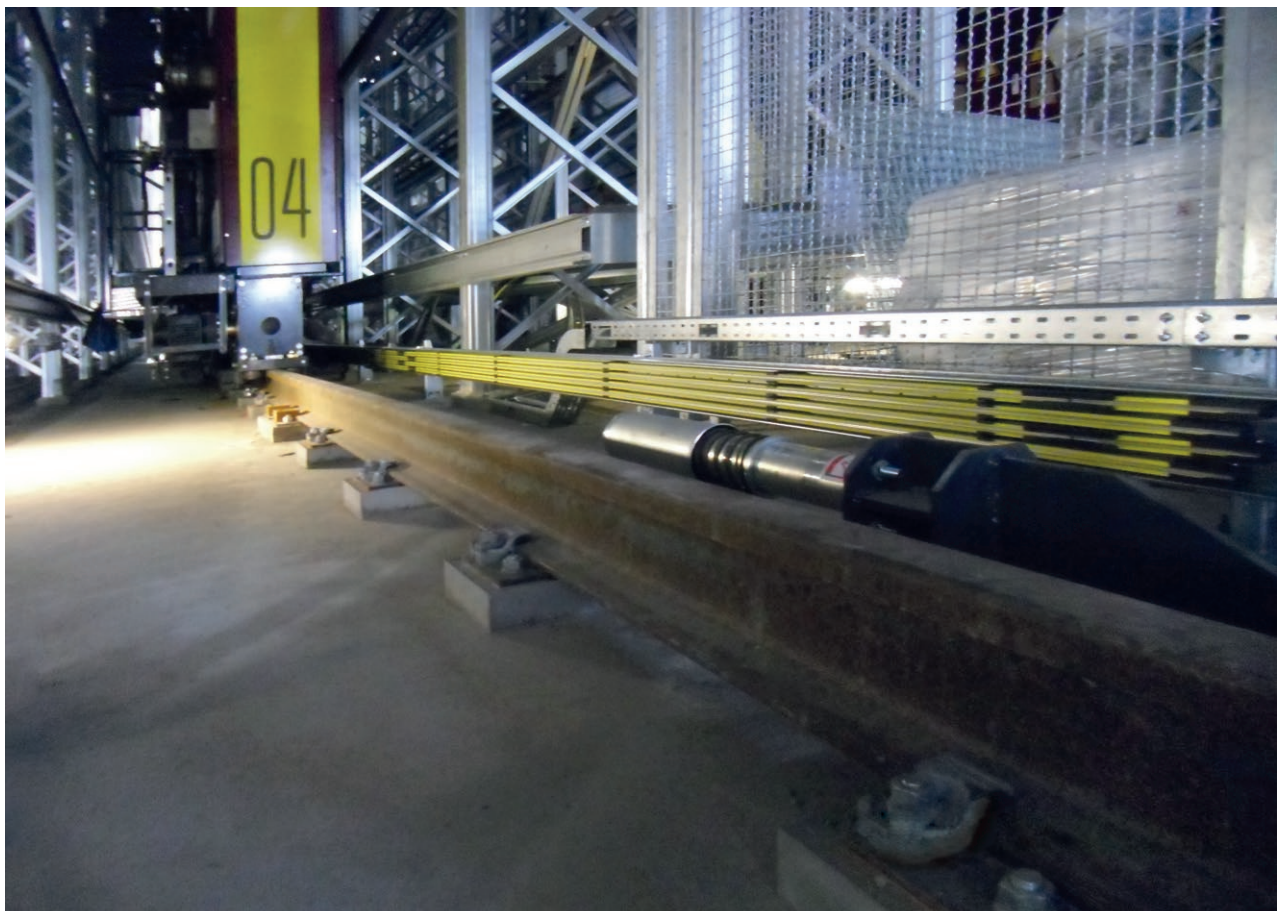
プランナーにとって、これは、さまざまな極数やアンペア数に対応する、標準化された柔軟性の高いインターフェースおよび設置スペースを意味します。

現在のシェルフ、またはオプションで利用可能な単一穴システムコンソール上での接続点の位置決めが可変的になったことにより(システム固定の迅速化)、精緻な設置図面は過去のものとなりました。

ProShellは、コンダクターレールの堅牢で洗練された取り付け、ならびに経済的な計画策定および設置の代名詞となっています。

## システムの長所

- 取り扱いが簡単
- 設置が高速、経済的、かつ簡単
- 場所の条件に合わせて調整可能
- Conductix-Wampflerコンダクターレール用の支持構造および保護
- 1つのシステムですべての容量範囲、4~8極、最大400A(@100% デューティサイクル)に対応可能
- エネルギー回収を使用する場合のより大容量に適している
- 丸みを帯びたエッジと最適化されたアセンブリ負荷により、怪我を防ぐことが可能
- コンポーネント長が4mで取り扱いが簡単(1人で組み立てることができ、余長もない)
- システム全体での接続点の位置決めが可変的
- さまざまな標準コンダクターレールタイプに対応可能
- サポート間隔が長い(最大3.2m)
- 柔軟性と拡張性が高い
- さまざまなConductix-Wampflerコンダクターレールに対応可能なコンパクトなモジュール
- 要望に応じて利用可能なシェルフ上への設置用のカスタマイズされたプロファイルファスナー
- 電氣的ボンディングの準備ができています
- 位置検出、データ送信、位置マーキングなどの追加機能の統合が簡単
- 断面積が大きくエネルギー効率が高い(アルミニウム、銅、またはCopperECO III)



# ProShellサポートプロファイル

## 技術データ

材料:	丸みを帯びたエッジと高いねじり剛性を備えたロール成形亜鉛めっき鋼プロファイル
腐食防止:	亜鉛めっき
設置寸法:	高さ:123mm、奥行:183mm(コンパクト設計のMultiLine 0831コネクタを含む) 高さ:123mm、奥行:212mm(コンパクト設計のSinglePowerLine 0812コネクタを含む)
定格サスペンション間隔:	3200mm
シェルフへの接続:	ねじ込み式プロファイルファスナーを使用(カスタマイズされたクリップオンまたはクランプソリューションが利用可能)
コンダクターレール: オプション:	MultiLine 0831またはSinglePowerLine 0812コンダクターレールタイプ(定格電流:10~400A) 統合位置決めシステム

## モジュール式コンセプト

サポートプロファイルシステムは、便利なモジュールで提供されます。これは、SinglePowerLine 0812またはMultiLine 0831コンダクターレールシステム用のパワーフィードを備えた基本モジュール、トラックセクション用の拡張モジュール、そしてお客様の構造物と接続するためのアクセサリ(プロファイルファスナー、スロット付きフロアアップライト、ならびに位置決め用アクセサリ、切り替えマークなど)で構成されています。

部品表の例(レール長89m、シェルフアップライトの間隔3.2m、シェルフの長さ84mのProShell 128の場合)

位置	個数	部品番号	名称	コメント
10	1	08-E015-05XX	基本モジュール	コンダクターレールのタイプ/極数によるバリエーション(基本モジュール:8/9ページ参照)
20	2	080043-4311-4-1-C8	拡張モジュール32m	それぞれ4m(プロファイルコネクタを含む)のプロファイルが8個
30	3	080043-4311-4-1-C2	拡張モジュール8m	それぞれ4m(プロファイルコネクタを含む)のプロファイルが2個
40	6	080043-11x11x0XXX	スロット付きフロアアップライト	1パック5個、シェルフ前エリア用(コンソールの高さ「H」:12ページを参照)
50	6	080043-4311-11	プロファイルファスナー	1パック5個
60	5	08-S280-06xx	レールクランプ	1パック20個(コンダクターレールタイプに準拠)
70以降	プログラムSinglePowerLine 0812またはMultiLine 0831のコンダクターレールコンポーネント			



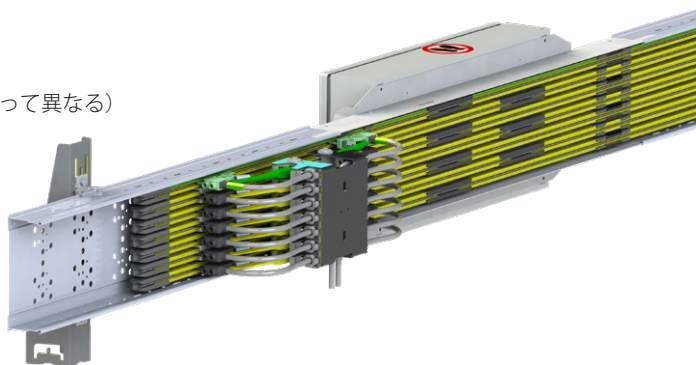
# ProShell基本モジュール

## 基本モジュールの概要

基本モジュールには、単一レーンに必要なすべての材料が含まれています。コンダクターレールプログラム、極数、および使用されている給電接続に応じて、さまざまな設計が使用されます。

すべての基本モジュールには以下のものが含まれています：

- パワーフィードまたは端子箱用の基本フレームワーク
- コンダクターレールのパワーフィード自体(バリエーションによって異なる)
- 必要なエンドキャップのタイプおよび個数
- 必要なレールアンカーランプのタイプおよび個数
- 必要なプロファイルアンカーランプのタイプおよび個数
- ProShell用の定尺切断材
- 小部品キット(スペアパーツの選択を含む)
- 設置関連文書



## 利用可能なオプション

	プログラム	4極	5極	6極	7極	8極
ProShell 128	SinglePowerLine 0812	4	-	-	-	-
	MultiLine 0831	4	5	-	-	-
ProShell 206	SinglePowerLine 0812	-	5	-	7	-
	MultiLine 0831	-	-	3 + 3	4 + 3	4 + 4

## プログラムSinglePowerLine 0812用の基本モジュール

SinglePowerLine 0812用のProShell基本モジュールには、単一レーンに必要なすべての材料が含まれており、独自のパワーフィードが備わっています。さまざまな極数、コンダクターレール材料、およびパワーフィードタイプが利用可能です。電源は、端子箱または接続ケーブルを介して供給されます。

- 長さ2m
- パワーフィード用の基本フレームワーク
- 長さ1mのProShellサポートプロファイル1個とプロファイルコネクタ2個
- ProShellアンカーランプ2個
- パワーフィード1個(定尺切断材を含む)
- 1極あたりレールアンカーランプ2個
- 1極あたりレールエンドキャップ2個
- 1極あたりレールコネクタ1個
- 適切なコンパクトレールブラケット



部品番号	ProShell	プログラム	極	タイプ	材質	説明
08-E015-0542	128	SinglePowerLine 0812	4	端子箱	CopperECO III*	コンダクターレール定格電流320A、1 x M63ネジ継手付き端子箱
08-E015-0526	128		4	接続ケーブル		コンダクターレール定格電流320A、1極あたり50mm <sup>2</sup> 接続ケーブル2本
08-E015-0530	128		4	接続ケーブル	銅	コンダクターレール定格電流400A、1極あたり50mm <sup>2</sup> 接続ケーブル2本
08-E015-0692	206		5	端子箱	CopperECO III*	コンダクターレール定格電流320A、2 x M63ネジ継手付き端子箱
08-E015-0693	206		7	端子箱		コンダクターレール定格電流320A、2 x M63ネジ継手付き端子箱

\* CopperECO III 基本モジュールは、CopperECOまたはアルミニウムステンレス鋼製のコンダクターレールSinglePowerLine 0812で使用することができます。



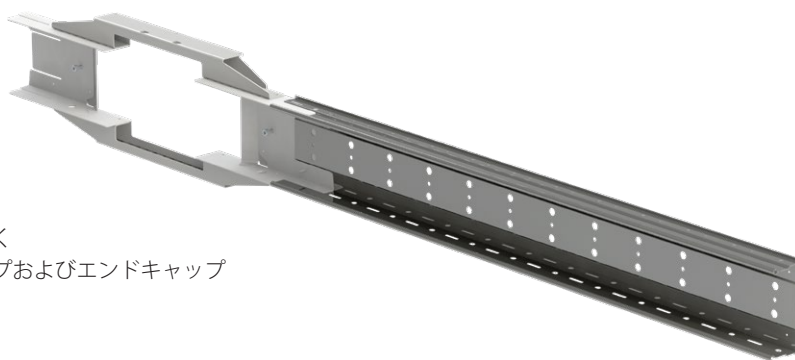
# ProShell基本モジュール

## プログラムMultiLine 0831用の基本モジュール

MultiLine 0831用のProShell基本モジュールには、単一レーンに必要なすべての材料が含まれていますが、独自のパワーフィードは備わっていません。それらはさまざまな極数が可能ですが、コンダクターレール材料とパワーフィードはそれぞれ1つのタイプのみとなっています。

適切なパワーフィードは、MultiLine 0831カタログに記載されています。使用可能なパワーフィードのタイプは以下の通りです：MultiLine 083151、MultiLine 083154、およびMultiLine 083152。

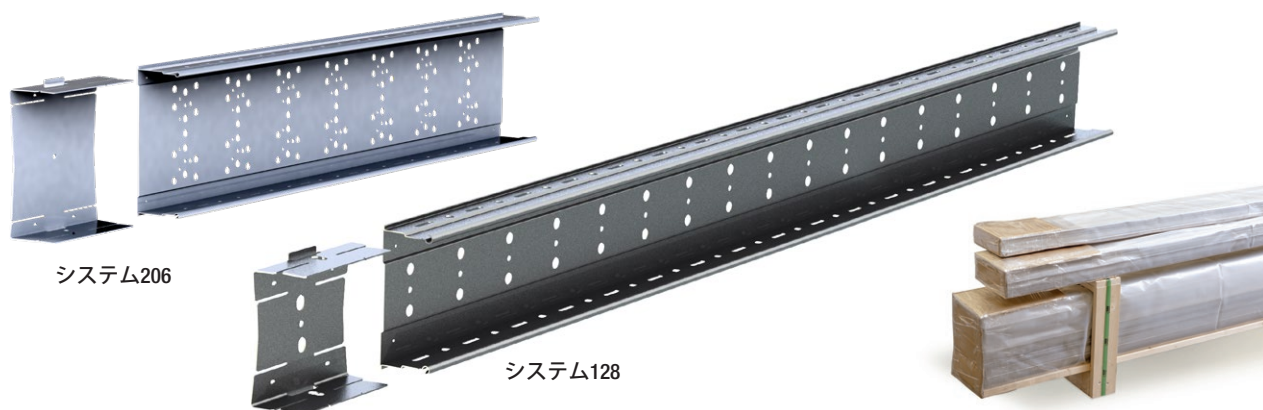
- 長さ1.5m
- パワーフィード用の基本フレームワーク
- 長さ1mのProShellサポートプロファイル1個と  
プロファイルコネクタ1個
- ProShellアンカークランプ2個
- コンダクターレールおよびパワーフィードを除く
- コンダクターレール用の適切なアンカークランプおよびエンドキャップ



部品番号	ProShell	プログラム	極	タイプ	説明
08-E015-0528	128	MultiLine 0831	4	フレームワーク	基本モジュールProShell 128 MultiLine 0831 4P
08-E015-0529	128	MultiLine 0831	5	フレームワーク	基本モジュールProShell 128 MultiLine 0831 5P
08-E015-0602	206	MultiLine 0831	4 + 3	フレームワーク	基本モジュールProShell 206 MultiLine 0831 4+3P
08-E015-0597	206	MultiLine 0831	4 + 4	フレームワーク	基本モジュールProShell 206 MultiLine 0831 4+4P

## 拡張モジュール

拡張モジュールには、4mの長さのサポートプロファイルとプロファイルコネクタが含まれます。3つの異なる梱包サイズで利用可能です。



部品番号	拡張モジュール	プロファイルの個数	重量[kg]	説明
080043-4311-1-1-C2	ProShell 128	2 x 1m	3.9	Ausbaumodell ProShell 128 0800 2m
080043-4311-4-1-C2	ProShell 128	2 x 4m	16.5	Ausbaumodell ProShell 128 0800 8m
080043-4311-4-1-C8	ProShell 128	8 x 4m	66	Ausbaumodell ProShell 128 0800 32m
080043-4311-4-1-C64	ProShell 128	64 x 4m	528	Ausbaumodell ProShell 128 0800 256m
080043-4121-1-1-C2	ProShell 206	2 x 1m	6.8	Ausbaumodell ProShell 206 0800 2m
080043-4121-4-1-C2	ProShell 206	2 x 4m	23.9	Ausbaumodell ProShell 206 0800 8m
080043-4121-4-1-C8	ProShell 206	8 x 4m	95.5	Ausbaumodell ProShell 206 0800 32m
080043-4121-4-1-C48	ProShell 206	48 x 4m	573.2	Ausbaumodell ProShell 206 0800 192m

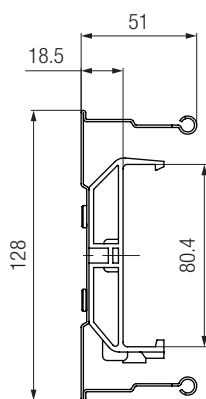
# ProShellサポートプロファイル

## レールブラケット

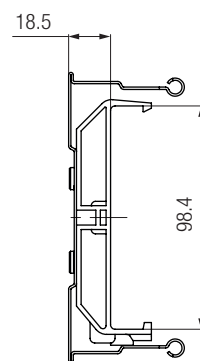
レールブラケットは、サポートプロファイルをコンダクターレールシステムに接続するものであり、工具なしで取り付けることができます(オプションでネジによる取り付けも可能)。

ProShell System 128ならびにProShell System 206に使用可能です。

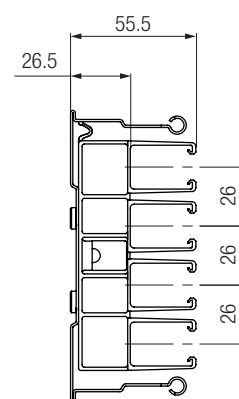
ProShell 128



MultiLine  
0831、4極



MultiLine  
0831、5極



SinglePowerLine  
0812、4極

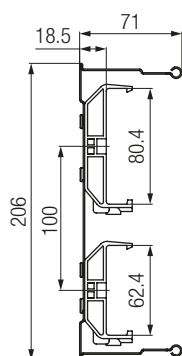
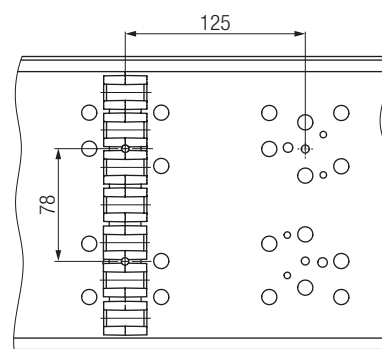
部品番号	説明	極	レールブラケット 定格間隔[m]	重量[kg]
08-S280-0770	MultiLine 0831用レールブラケット	3	1	0.3
08-S280-0651*	MultiLine 0831用レールブラケット	4		0.3
08-S280-0652*	MultiLine 0831用レールブラケット	5		0.4
08-S280-0656*	SinglePowerLine 0812用レールブラケット	4		0.8
08-S280-0759	SinglePowerLine 0812用レールブラケット	3		0.03

\*標準範囲

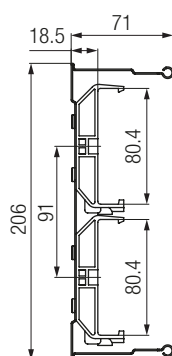
ProShell 206



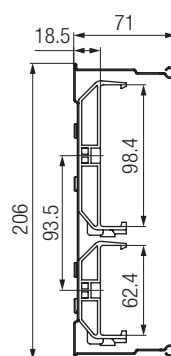
SinglePowerLine  
0812、7極



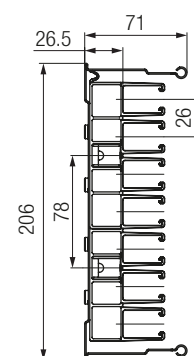
MultiLine 0831、  
3+4極



MultiLine 0831、  
4+4極



MultiLine 0831、  
5+3極



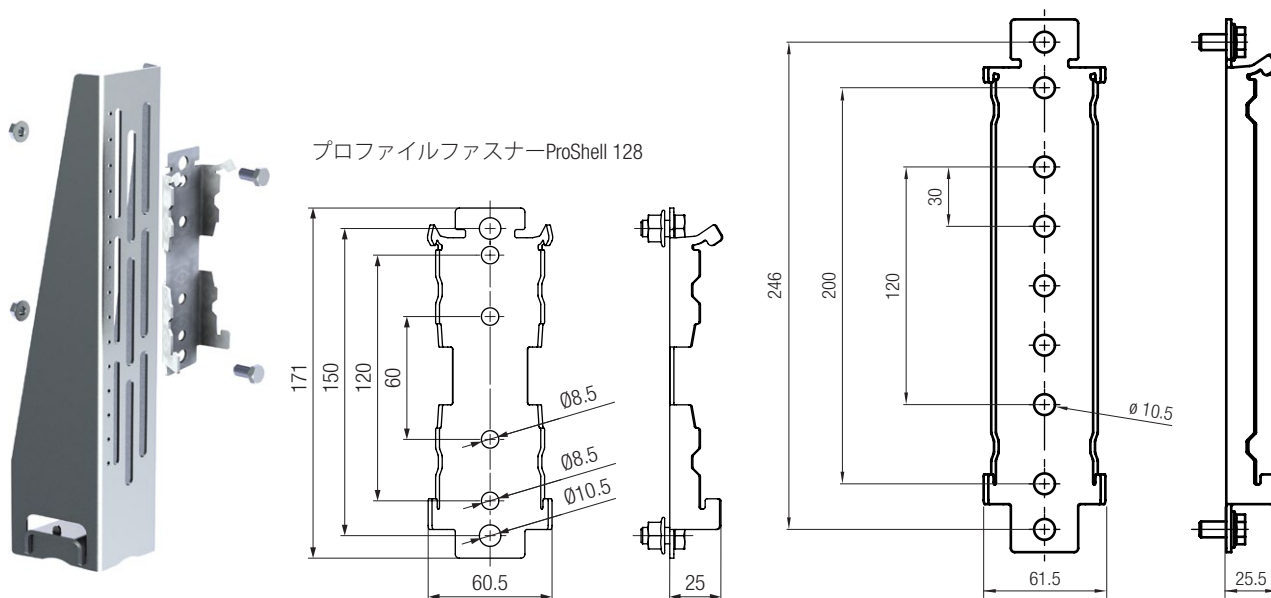
SinglePowerLine  
0812、7極

# ProShellサポートプロファイル

## プロファイルファスナー

プロファイルファスナーは、サポートプロファイルをシェルフアップライトまたはスロット付きフロアアップライトに取り付けるために使用されます。ファスナーを直立/垂直のサポートブラケットにねじ入れた後、水平サポートプロファイルをクリップで留め、ファスナーをラッチツールで閉じます。

プロファイルファスナーProShell 206



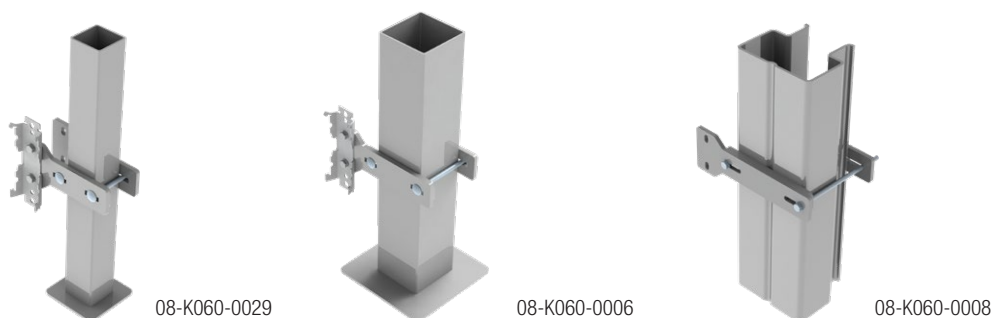
部品番号	説明	重量[kg]
080043-4314-11C5	プロファイルファスナーProShell 128	0.2
080043-4124-11C5	プロファイルファスナーProShell 206	0.4

## シェルフアップライト用のカスタマイズ済みファスナー

お客様の構造物に接続するプロファイルファスナーは、シェルフの穴パターンに合わせて、またはクリップオンソリューションとしてカスタマイズすることができます。

カスタマイズ済みファスナーは、最低200ユニットからの注文で入手可能です。ご要望に応じて、既存の構造物の図面、設置スペース、およびご希望の注文数量を記載してください。

部品番号	説明	重量[kg]
08-K060-0006	カスタマイズ済みファスナーProShell	1.8
08-K060-0008	カスタマイズ済みファスナーProShell	2.2
08-K060-0029	カスタマイズ済みファスナーProShell 40~80mm	1.5



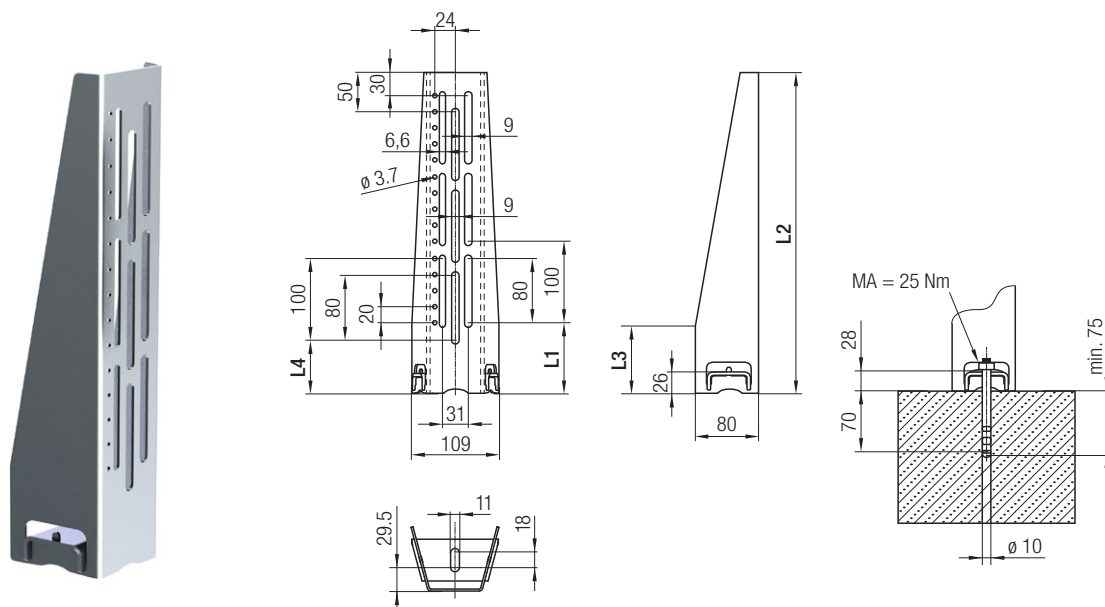
## スペーサー (カスタマイズ済みファスナーとの併用)

部品番号	説明	重量[kg]
08-B020-6940	スペーサー3mm	0.2
08-B020-6942	スペーサー2mm	0.2
08-B020-6941	スペーサー1mm	0.05

# ProShellサポートプロファイル

## スロット付きフロアアップライト

ユニバーサル穴パターンかつ単一穴設置のフロアアップライト。頑丈なドエルHSA M10x113 50/40/10とワッシャーが付属しています。ひびの入っていないコンクリート床にのみ適しています。一般的なコンクリートグレードの場合：最小C20/25～最大C50/60。



部品番号	説明	L1 [mm]	L2 [mm]	L3 [mm]	L4 [mm]	梱包サイズ[個]	重量[kg]
080043-11x11x0300	アップライトH = 300	90	300	80	70	5	5.5
080043-11x11x0400*	アップライトH = 400	90	400	80	70		7.5
080043-11x11x0500*	アップライトH = 500	90	500	80	70		9.5
080043-11x11x0600	アップライトH = 600	190	600	180	170		11
080043-11x11x0700	アップライトH = 700	290	700	280	270		12

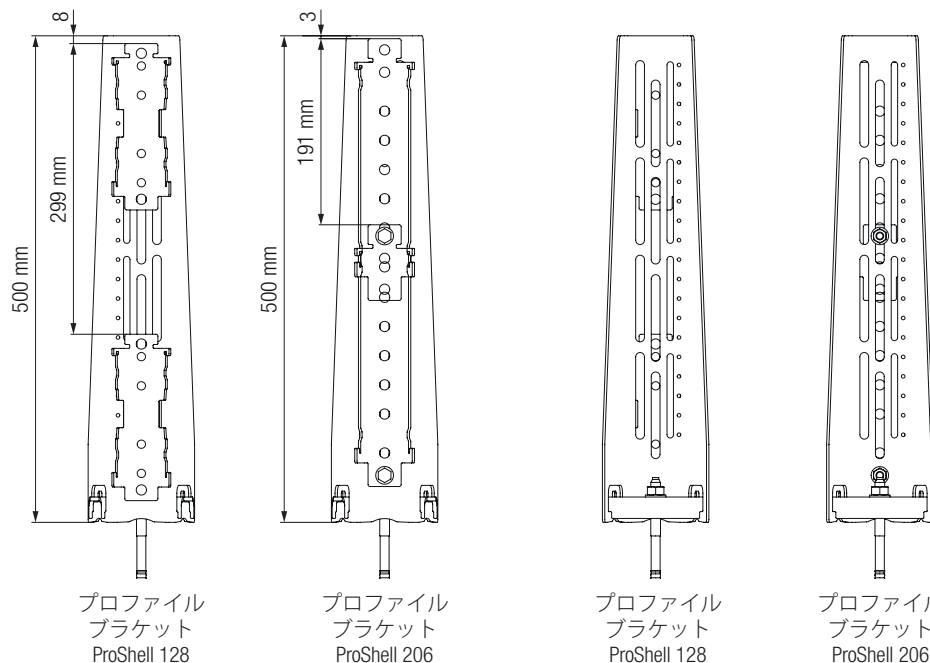
\*標準範囲

### プロファイルブラケットの多様な固定:

アップライトのスロット穴により垂直固定が可変となっています

正面図

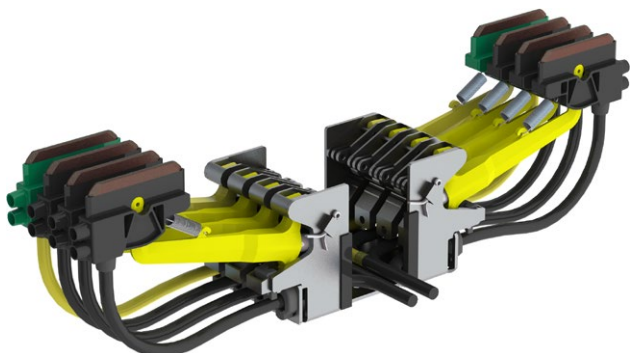
背面図





# ProShellサポートプロファイル

## コレクタProShell 0812



### 技術データ

タイプ:	可逆動作のデュアルコレクタ、 極間距離:26mm	挿入方向の作業ストローク:	±30mm
最大電流容量:	160A (銅製レールで使用する場合—それぞれのカタログで入手可能なその他のコンダクターレール材質の電流容量)	接続ケーブル:	16mm <sup>2</sup> 、高柔軟性、長さ4m
最大移動速度:	400m/分	標準温度バージョン:	-15~+55℃、PVC接続線16mm <sup>2</sup> 、高柔軟性
ばね力:	10N	低温バージョン:	-30~+55℃、シリコン接続ケーブル16mm <sup>2</sup> 、高柔軟性、長さ4m、強化絶縁のみ付属
横方向の偏差:	±20mm		

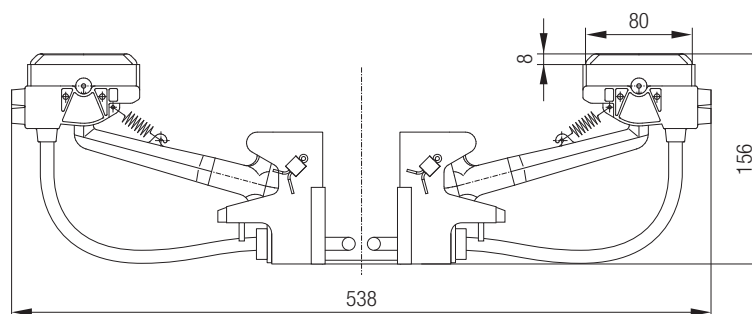
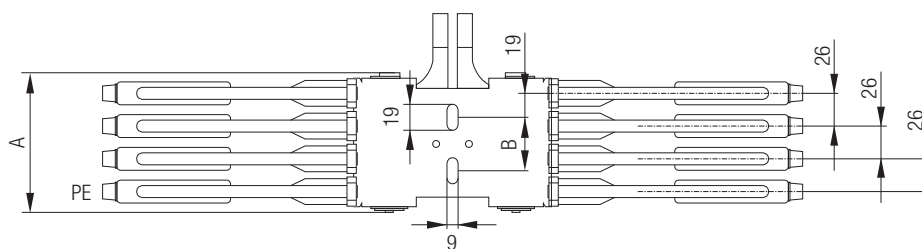
コレクタ0812で利用可能な構成:

極数:	4極、5極、または7極
ケーブル長:	0.5~10m

コレクタProShell 0812は、極数、ケーブル長、およびPE位置を両側についてカスタマイズすることができます。

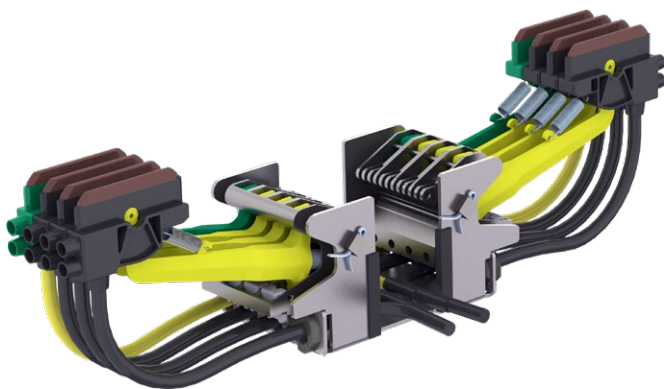
部品番号	説明	重量[kg]
08120A-X#	コレクタ0812 PROSHELL CONFIG、標準	材質による
08-S265-2237	コレクタ0812 2 x 4極 80A PH REV GA SP、低温	10.5

極	A [mm]	B [mm]
4	116	40
5	142	50
7	194	90



# ProShellサポートプロファイル

## コレクタProShell 0831



### 技術データ

タイプ:	可逆動作のデュアルコレクタ、 極間距離: 18mm	挿入方向の作業ストローク:	±30mm
最大電流容量:	160A (銅製レールで使用する場合—それぞれのカタログで入手可能なその他のコンダクターレール材質の電流容量)	接続ケーブル:	16mm <sup>2</sup> 、高柔軟性、長さ4m
最大移動速度:	400m/分	標準温度バージョン:	-15~+55℃、PVC接続線16mm <sup>2</sup> 、 高柔軟性
ばね力:	10N	低温バージョン:	-30~+55℃、シリコン接続 ケーブル16mm <sup>2</sup> 、高柔軟性、 長さ4m、強化絶縁のみ付属
横方向の偏差:	±20mm		

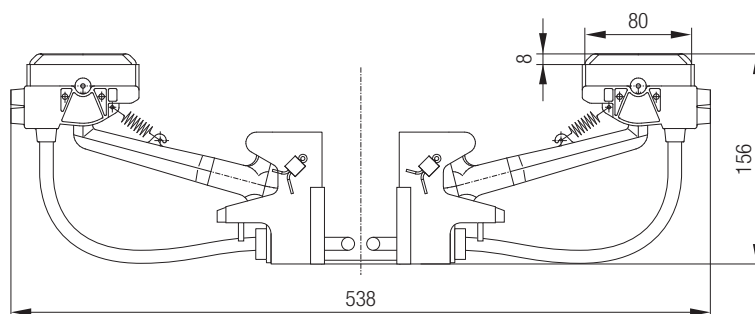
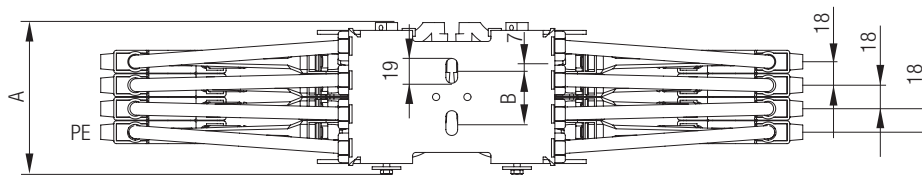
コレクタ0831で利用可能な構成:

極数:	3極、4極、または5極
ケーブル長:	0.5~10m

コレクタProShell 0831は、極数、ケーブル長、およびPE位置を両側についてカスタマイズすることができます。

部品番号	説明	重量[kg]
08310A-X#	コレクタ0831 PROSHELL CONFIG、標準	材質による
08-S265-2259	コレクタ0831 4P2PE 80A16 REV SP、低温	10.5

極	A [mm]	B [mm]
3	76	30
4	116	40
5	134	40



# ProShellサポートプロファイル

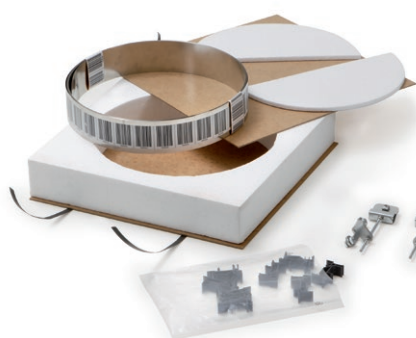
## 位置決めシステム

位置決めモジュールにより、バーコードリーダーBPS 34および37を用いた位置決め用のLEUZEバーコードテープの高速かつ柔軟性の高い統合が可能となります。バーコードテープは、お客様の仕様に従って、当社工場でステンレス鋼ストリップに貼り付けられています。クリップオンホルダーとクランプ要素2個でProShellシステムにしっかりと固定されています。バーコードテープは、サポートプロファイルの上または下に固定することができます。

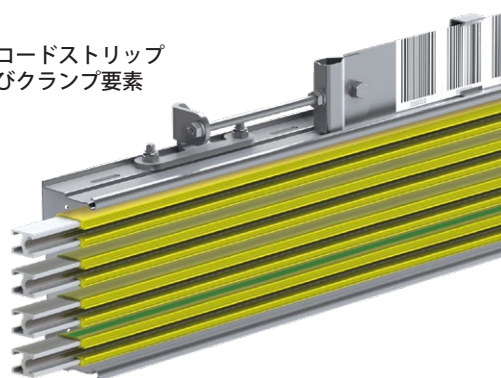
モジュールはお客様の注文に従って構成され、サポートプロファイルへの取り付けに必要なすべての部品が含まれています。バーコードテープの接着は、テープの伸びとその後の測定エラーを回避するために、理想的な条件下で自動的に行われます。サポートプロファイルとバーコードストリップは別々のユニットであるため、組み立てエラーは事実上生じえません。特に極低温プラント内においてバーコードストリップの修理を、迅速かつ簡単に行うことができます。

長期輸送または長期保管の場合は、バーコードテープ未貼付での注文をお勧めします。

### 位置決めモジュール



バーコードストリップ  
およびクランプ要素



部品番号	長さ[m]	重量[kg/m]
080243-1#	10~200	0.08

## 位置決めシステム

### 梱包ユニットの内容

- 長さ200mまでのバーコードテープが貼付されたステンレス鋼ストリップ50 x 0.2mm 1個
- サポートプロファイルへの取り付け用のクランプ要素2個
- バーコードストリップガイド用のクリップオンホルダー (1メートルあたり1個)
- 納入物には、所定の納入ID/設置場所のマーキングが付されています。

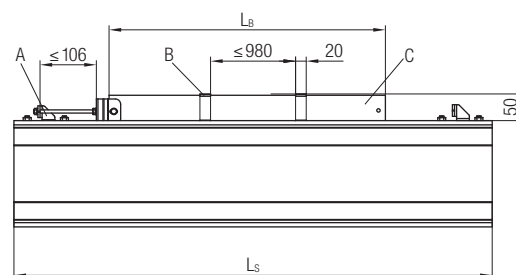
### 必要な注文情報

- ご希望のバーコードテープタイプ:
  - BCB G40 H47
  - BCB G30 H47
- スチールストリップのみ、バーコードテープなし
- 設置位置(サポートプロファイルの上または下)
- バーコードテープの長さ(最大200m)
- すべての標準バーコードストリップは0から始まります。0以外の数字で始まる特別なストリップは追加料金で納品することができます。

### 注

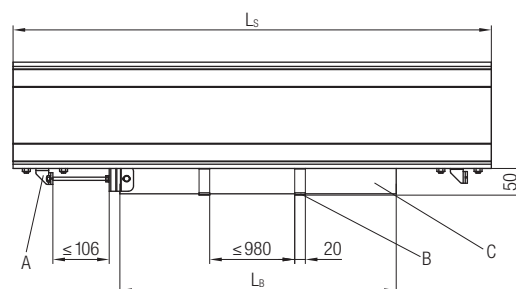
- バーコードリーダーは含まれていません。
- バーコードテープシステム「BCB」およびバーコードリーダー「BPS」の詳細については、Leuze社のWebサイト ([www.leuze.com](http://www.leuze.com)) をご覧ください。

### サポートプロファイルの上への固定



$L_B$  = バーコードテープの長さ  $L_S$  = システムの長さ  
A = クランプ要素 B = クリップオンホルダー  
C = バーコードテープ

### サポートプロファイルの下への固定

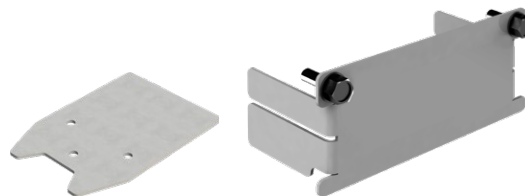




# ProShell付属品

## 基本機器ProShell

基本モジュールを使用しない場合の、またはスペアパーツとしての、ProShell用アンカークランプおよびエンドキャップ。



部品番号	説明	重量[kg]
08-Z009-0022	付属品ProShell 128 (フレームワークなしの基本モジュール = アンカークランプとエンドキャップ)	0.13
08-Z009-0031	付属品ProShell 206 (フレームワークなしの基本モジュール = アンカークランプとエンドキャップ)	0.43

## 基本モジュールProShell MultiLine 0831用のストレインリリーフ

MultiLine 0831パワーフィードから伸びるケーブル用など、設置が簡単なストレインリリーフ。

付属のネジで基本モジュールの背面に取り付けることができます。

最大35mm<sup>2</sup>のケーブル5本まで対応。



部品番号	説明	重量[kg]
08-Z008-001	ストレインリリーフProShell 5極	0.15

## トラック接地SinglePowerLine 0812

SinglePowerLine 0812用。

長いトラック上の定期中間接地用の接地コネクタ。

このコンポーネントは、0812 Aluminum/Copper **ECO III** レール用の標準的なコンダクターレールコネクタに取って代わります。

接地は以下を用いて行われます：

- コネクタ～ProShell間の16mm<sup>2</sup>撚りケーブル
- 外部的には、接地マーク付きのM8ネジ

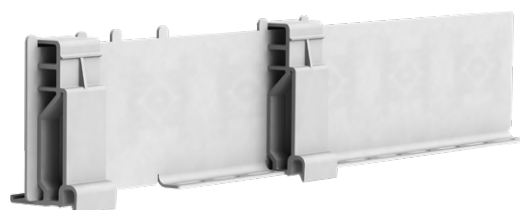


部品番号	説明	重量[kg]
08-S212-0004	SinglePowerLine 0812 200/320 A ALおよびCopper <b>ECO III</b> 用の保護アース接続ケーブル1x16	0.23

# ProShellスペアパーツ

## 切り替えフラグProShell

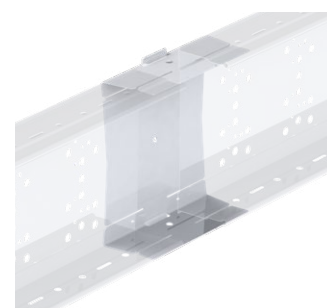
金属製切り替えフラグ(例えば、貼付用)  
(ProShell上に固定するための取付材料を含む)。



部品番号	説明	重量[kg]
08-H016-0324	ProShell用切り替えフラグ	0.11

## ProShell用プロファイルコネクタ修理キット

ねじ込み可能コネクタ(押し込む必要なし)。したがって、  
例えばレーンの中央で修理する場合など、  
システムの中央に設置することができます。



部品番号	説明	重量[kg]
08-V001-0555	コネクタ修理キットProShell 128	0.8
08-V001-0556	コネクタ修理キットProShell 206	0.8

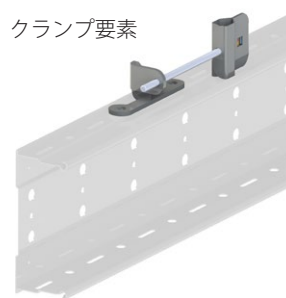
## バーコードストリップスペアパーツ

既存のシステムの交換または改造用の小部品

バーコードストリップ  
ファスナー

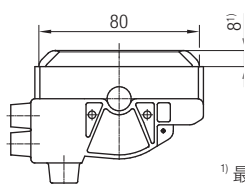


クランプ要素

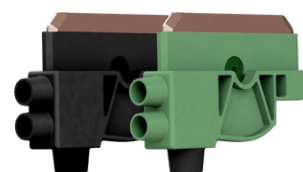


部品番号	説明	重量[kg]
08-H016-0263	バーコードストリップファスナーProShell 100個	0.006
08-S008-0329	ProShell上に取り付け用のクランプ要素	0.46

## コレクタヘッド 80A(081001-...)



1)最大摩耗高さ

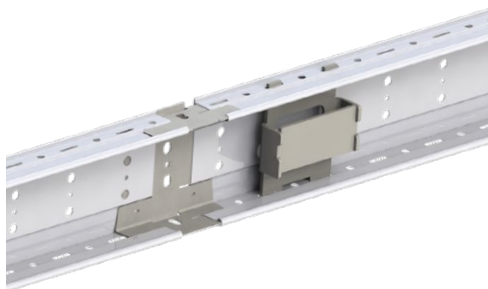


フェーズ付きコレクター ヘッド(PH) 部品番号	接地付きコレクターヘッド (PE)部品番号	色	I [A]	コレクタおよびコレクタユニット	重量[kg]
081001-12	081001-22	PH:黒;PE:緑	80	083106-... / 083107-...	0.09

# ProShellサポートプロファイル

## ツール

標準ツールに加えて、このツールセットは、プロファイルファスナーをロックし、サポートプロファイルを接続するために必要となります。



サポートプロファイルの接続



プロファイルファスナーのロック



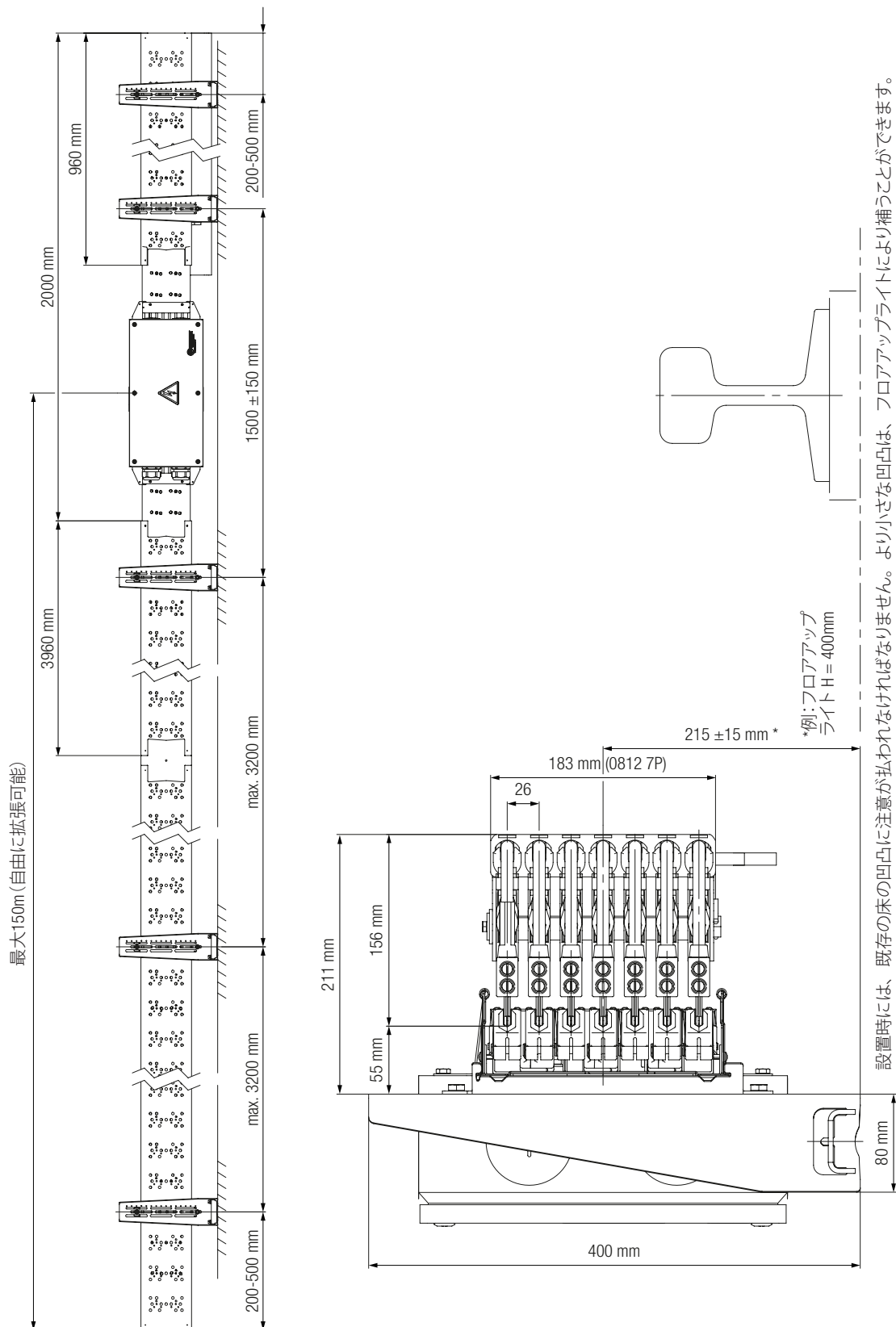
サポートプロファイルへとヒンジで固定されたサポート  
ブラケット (設置中のコンダクターレールの位置決め用)

部品番号	説明	内容物	重量[kg]
08-W100-0592	ツールセットProShell 128	1 x プロファイルファスナー128用のロックツール 1 x プロファイル128用のロックツール 5 x コンダクターレール128の位置決め用のサポートブラケット	2.1
08-W100-0604	ツールセットProShell 206	1 x プロファイルファスナー206用のロックツール 1 x プロファイル128用のロックツール 5 x コンダクターレール206の位置決め用のサポートブラケット	2.3
08-W100-0607	SinglePowerLine 0812レール ブラケット用の解体ツール	1 x 解体ツール	0.14

# ProShellサポートプロファイル

## システム設置図面ーコンダクターレールシステムSinglePowerLine 0812を備えたProShell 206

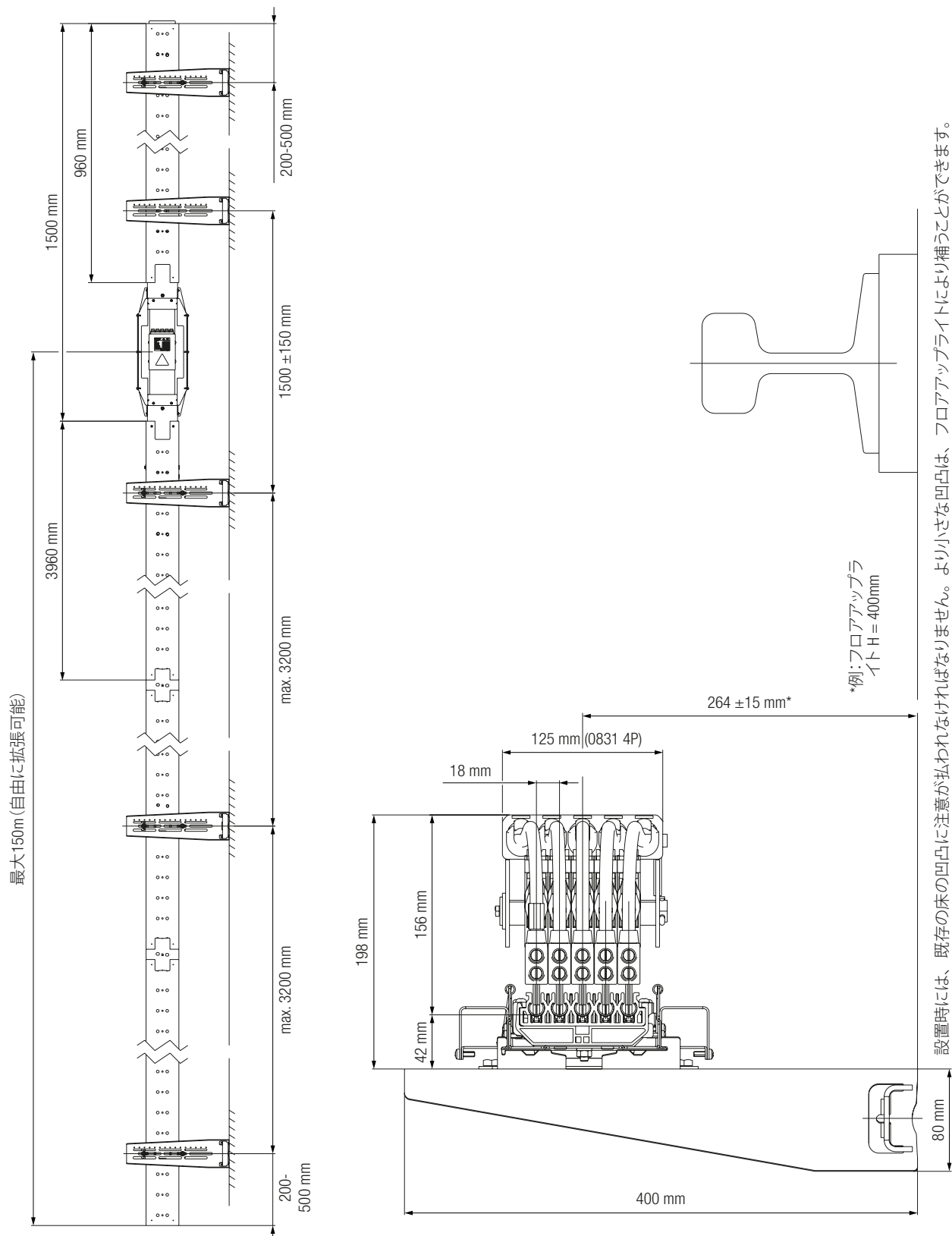
モジュール式システムとして、ProShellは、シェルフアップライトまたはフロアアップライトへの接続を使用者が自由に規定でき、またいくらでも調整できるようにし、あるいはアップライト位置を自由に選択できるようにします。これは、ファスナーは、パワーフィードのある位置を除いて、サポートプロファイルに沿ってどこにでも配置可能であることを意味します。個別の設置図面や完成図は必要ありません。



# ProShellサポートプロファイル

## システム設置図面—コンダクターレールシステムMultiLine 0831を備えたProShell 128

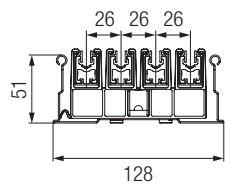
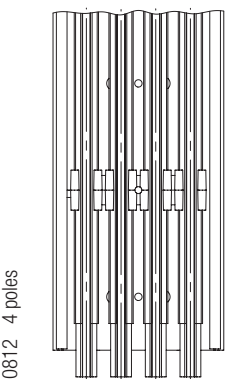
モジュール式システムとして、ProShellは、シェルフアップライトまたはフロアアップライトへの接続を使用者が自由に規定でき、またいくらかでも調整できるようにし、あるいはアップライト位置を自由に選択できるようにします。これは、ファスナーは、パワーフィードのある位置を除いて、サポートプロファイルに沿ってどこにでも配置可能であることを意味します。個別の設置図面や完成図は必要ありません。



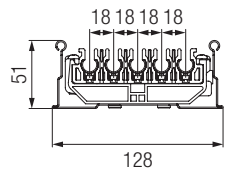
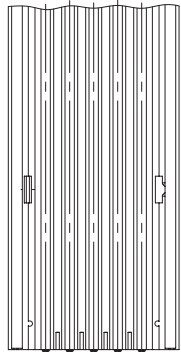
# ProShellサポートプロファイル

## ProShell 128/バリエーション

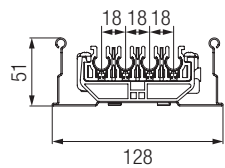
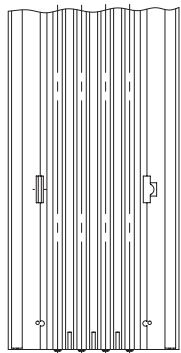
0812 4 poles



0831 5 poles

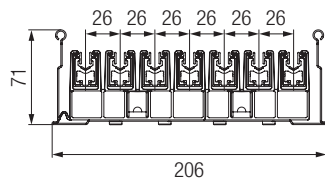
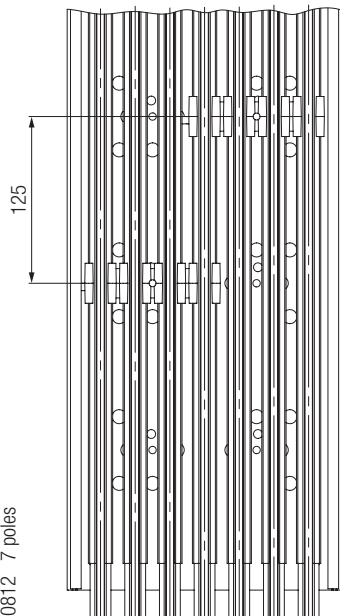


0831 4 poles

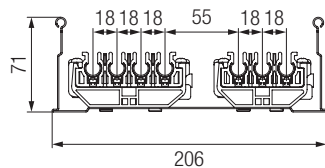
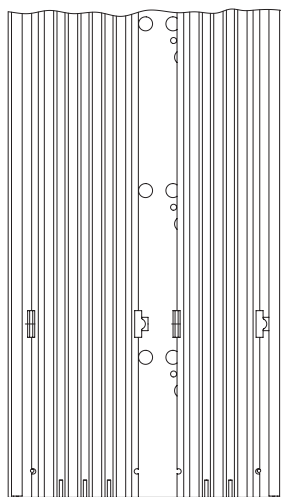


## ProShell 206/バリエーション

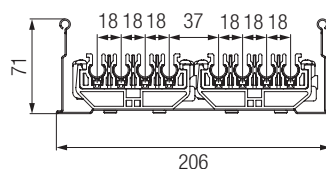
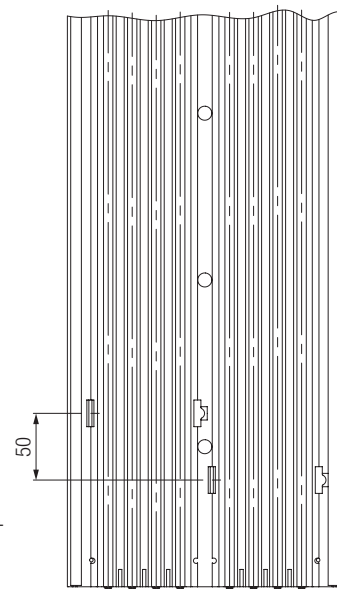
0812 7 poles



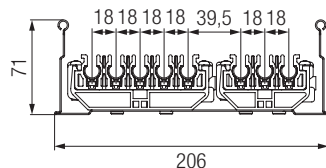
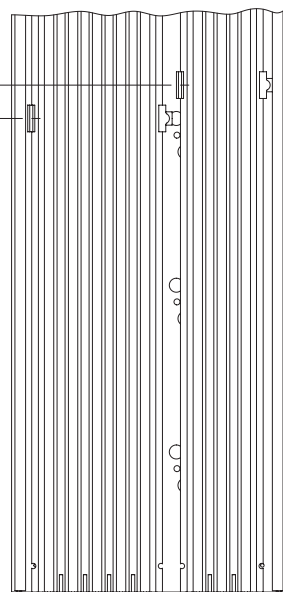
0831 4+3 poles



0831 4+4 poles



0831 5+3 poles



# ProShellサポートプロファイル – FAQ

---

## スロット付きフロアアップライト間の正しい間隔はどれくらいですか？

ProShellサポートシステムの主な長所の1つは、スロット付きフロアアップライト間の間隔がより長いコンダクターレールにも対応可能であることです。スロット付きフロアアップライトを配置するときは、以下の2つの要素のみを考慮する必要があります：

- a) パワーフィードの位置
- b) 最大サポート間隔3.2mを維持

これらの2つの要素を遵守していれば、スロット付きフロアアップライトは、プロファイルコネクタのある位置を含め、トラックに沿った任意の場所でシェルプロファイルへと接続することができます。

---

## 具体的な設置図面は納入品目に含まれていますか？

ProShellシステムは、お客様の要件に従って、ホストシステムの長さやパワーフィードの位置によって定義されています。スロット付きフロアアップライトの配置や既存のシェルアップライトへの接続は、パワーフィードのある位置を除いて、トラックに沿った任意の場所で行うことができます。したがって、設置図面は不要であり、納入品目には含まれていません。

---

## 追加オプションとして設置図面を入手することはできますか？

設置図面は、必要に応じて、エンジニアリングサービスの当社時間料金に基づいた料金を入手することができます。

---

## データ送信において実現可能な最低電圧／アンペア数はどれくらいですか？

コンダクターレールシステムはシールドされていない接触ベースのシステムであるため、低電力範囲での使用は制限されています。信号電圧は、電圧降下に対応し、外乱のない適切な電圧範囲を確保するのに十分な高さがある必要があります。必要となる接触面の「クレンジング」を保証するために、電流は1Aより高く（理想的には3Aより高く）する必要があります。データ送信については当社までお問い合わせください。また、Conductix-Wampfler製のPowertransシステムなど、適切な透過型電力増幅器を使用してください。

---

## ProShellは、下からの動作またはマストなどへの垂直方向での設置も可能でしょうか？

標準バージョンでは、ProShellは下からの動作や垂直方向での設置を想定していません。これらの設置位置の場合、レールの固定、そしておそらくは拡張モジュールだけでは不十分です。

---

## ProShellはカーブしたトラックでも使用することができますか？

ProShellシステムは、倉庫内の通路や移動車両用の直線ルートなどの直線的な線路用に設計されています。カーブしたトラックでの使用は想定していません。



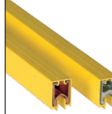
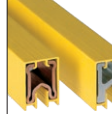

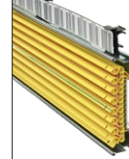
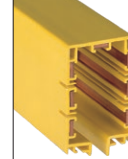
---

## ProShellは、極数がより多いものを納入可能でしょうか？

ProShellシステムは、最大8極（コンダクターレールMultiLine 0831）または最大7極（コンダクターレールSinglePowerLine 0812）で使用するように設計されています。極数を増やすには、ProShellシステムを並列に設置するか、Conductix-Wampfler製の他のソリューションを使用してください。

# コンダクターレールシステム—プログラムの概要

## Conductix-Wampfler製のコンダクターレール

システムタイプ	単極絶縁コンダクターレール				コンパクトなコンダクターレール		密閉型レール
コンダクターレールシステム	プログラム 0811	プログラム 0815	プログラム 0812 SinglePowerLine	プログラム 0813	プログラム MultiLine 0831	プログラム 0832	プログラム 0842
							
定格電流 <sup>1)</sup> [A]	10~100	100	25~400	200~1250	10~125 <sup>3)</sup>	25~200 <sup>4)</sup>	35~140 <sup>5)</sup>
定格電圧 [V]	500	500	660	660	500	690	690V (4極および5極)/ 400V (7極)
サスペンション間隔 [m]	0.4~1.0	0.5	1.5	2.5	1	3.2	2
レール長 <sup>2)</sup> [mm]	4000	4000	4000	5000	4000	4000	4000
外形寸法 [mm]	14.7 x 15.5	9.6 x 15.2	18 x 26	32 x 42	3極: 26 x 62 4極: 26 x 80 5極: 26 x 98	4極: 200 x 50	5極: 56 x 90 7極: 56 x 90

1) @100%デューティサイクルおよび35℃

2) 標準

3) 140A@80%デューティサイクル

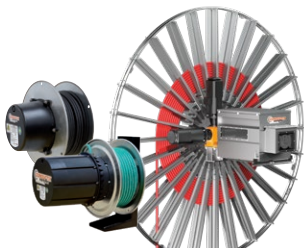
4) 200A@80%デューティサイクル

5) 160A@80%デューティサイクル



# あなたの用途 – 当社のソリューション

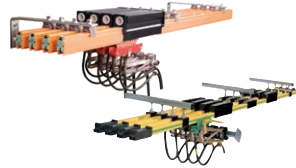
あなたの用途に対して当社が提供するソリューションは、あなたの具体的な要件に基づいています。多くの場合で、いくつかの異なるConductix-Wampfler製システムの組み合わせが有利となることがあります。あなたは、Conductix-Wampflerに対して、あなたのニーズを満たすための最適なソリューションと合わせて、実地でのエンジニアリングサポートを期待することができます。



**ケーブルおよびホースリール**  
Conductix-Wampfler製のモーター駆動リールないしスプリング駆動リールは、エネルギー、データ、およびメディアをさまざまな距離で、あらゆる方向に、高速かつ安全に移動させます。



**フェストゥーンシステム**  
Conductix-Wampfler製のケーブルトロリーは、ほとんどすべての産業用途において使用することができます。これらは信頼性と堅牢性が高く、多種多様な寸法やデザインのものを利用することができます。



**コンダクターレール**  
密閉型または複数個の単極システムとして使用可能 – Conductix-Wampfler製コンダクターレールは、人や物を確実に移動させます。



**誘導電力転送IPT®**  
エネルギーやデータを転送するための非接触システム。高速性と絶対耐摩耗性に依存するすべてのタスク用。自動ガイド車両とともに使用される場合の柔軟な設置。



**非絶縁コンダクターレール**  
ステンレス鋼製キャップ付きの堅牢な非絶縁アルミニウム製コンダクターレールは、人の移動機器や輸送ネットワークの電力供給において理想的な基盤を提供します。



**無線リモートコントロール**  
最新の間接工学に基づいた設計により、当社のお客様のニーズを満たすようにカスタマイズされた安全リモートコントロールソリューション。



**リール、収納機、およびバランサー**  
従来のリールまたは工具用の高精度位置決め補助装置としてホースとケーブルについて使用可能 – 当社はすべての種類のリールとスプリングバランサーを提供します。



**ジブーム**  
ツールトランスポーター、リール、またはメディア供給システム全体を完備 – 安全性と柔軟性が、困難なタスクを完了するための鍵となります。



**スリップリングアセンブリ**  
物体が実際に「円形に動いている」場合は常に、Conductix-Wampfler製の実績のあるスリップリングアセンブリによって、エネルギーとデータの完璧な転送が保証されます。ここでは、柔軟性と信頼性がすべての中心となっています！



**モバイル制御システム**  
あなたのプラント向けのモバイル制御ソリューション – 単純なものでも複雑なものでも。LJU製の制御および通信システムは、自動車業界において何十年にもわたって試され、テストされてきました。



**ProfidAT**  
このデータ転送システムはコンパクトなスロット付き導波管であり、さらに接地レール (PE) 兼位置決めレールとして使用することができます。

# www.conductix.com

## Conductix-Wampfler

には一つの重要な使命がある：  
お客様の会社を24/7/365日、  
持続させ、経営を続けるための  
エネルギーとデータ通信  
システムを提供すること

最寄りの営業所に連絡するには、  
以下を参照してください：

[www.conductix.contact](http://www.conductix.contact)

